

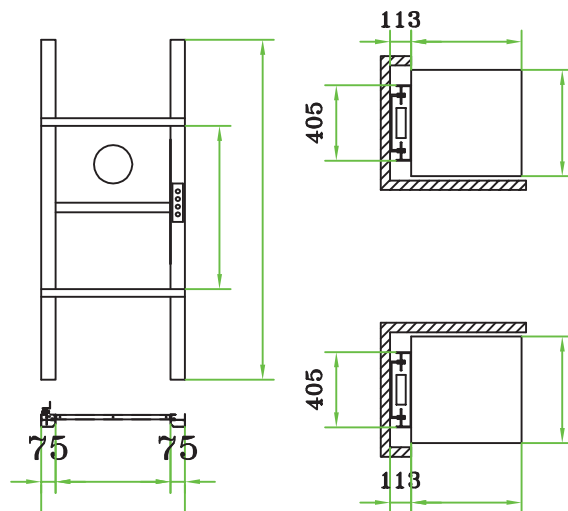
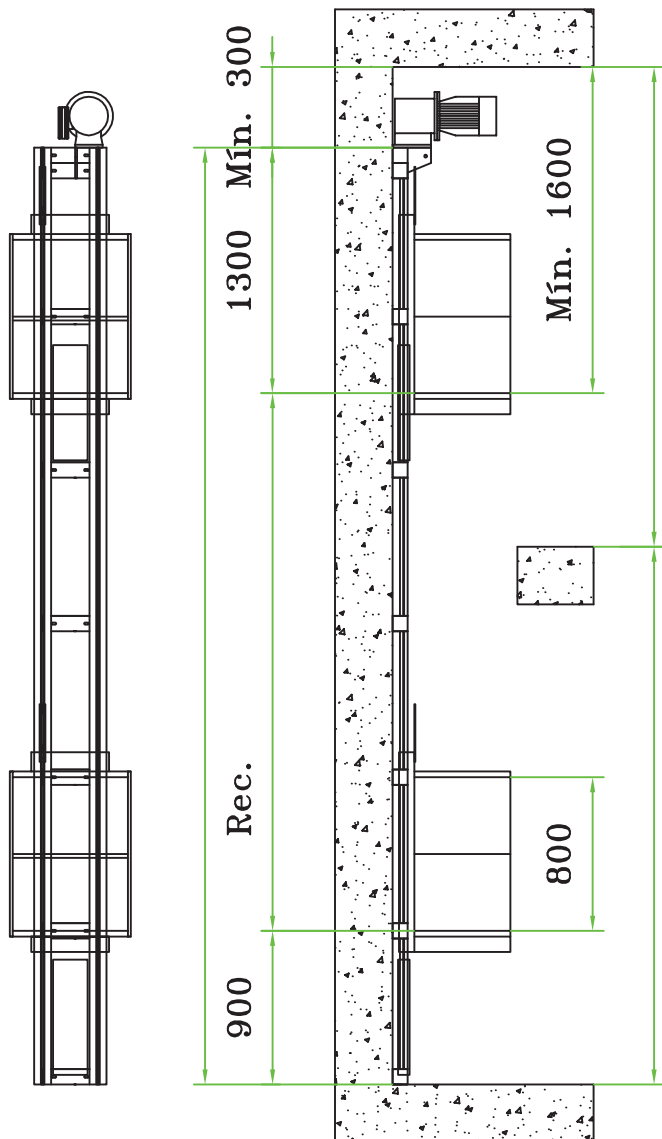
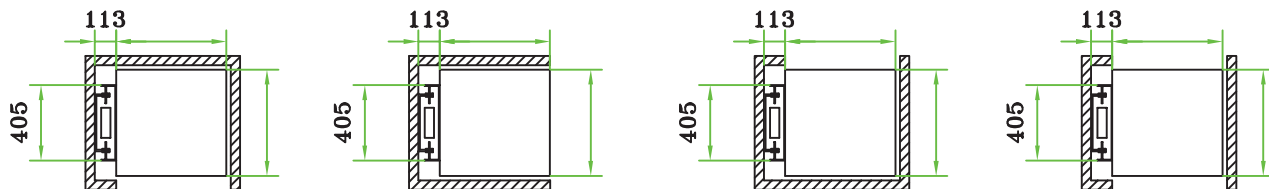
PRESUPUESTO N°

Cliente

Fecha

Atcion. Sr

**PLATAFORMA ELEVADORA MONTAPLATOS MODELO DHMP-100kg**



CON MIRILLA  
SIN FRONTIS

**DATOS TÉCNICOS**

Recorrido	
Paradas	(Pulsadores luminosos)
STOP, OCUPADO, _____	
Motor 1 CV III - Velocidad 0.3 m/s	
Premontada eléctrica	SI <input type="checkbox"/> NO <input type="checkbox"/>
Cabina	SI <input type="checkbox"/> NO <input type="checkbox"/>
Bandeja intermedia	SI <input type="checkbox"/> ____ NO <input type="checkbox"/>
Medidas: A ____ x F ____ x H ____	
Puertas de guillotina	SI <input type="checkbox"/> NO <input type="checkbox"/>
Und. ____	A ____ x H ____

Observaciones

**Validez de la oferta de 1 mes**

Email persona de contacto

Plazo de entrega

Fecha aceptación cliente

Firma