

DIFUSION
HIORAUICA  s.a.

Polígono Indus. Vilamalla
c/ Garbí, 21-23
17469 VILAMALLA Tels. (972) 52.50.12
(Girona) - España Fax (972) 52.54.77

DEVIS

COMMANDE

N°

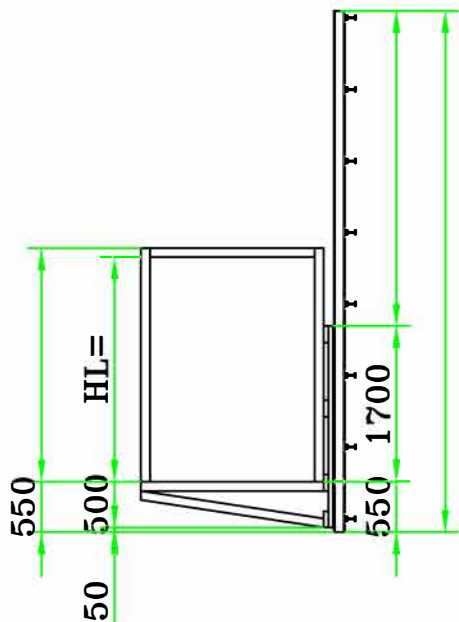
Date

CLIENT

Att. M.

Ref.

PLATE-FORME ÉLÉVATRICE MIXTE POUR 2500 Kg MODÈLE DHX



CARACTÉRISTIQUES GÉNÉRALES:

CHARGE: 2500 Kg

COURSE: _____ mm

N° NIVEAUX: _____

VIT. MÁX: 0.15 m/s --- PUISSANCE 7.5 HP III 380V

MESURES EXT. CABINE: (P) _____ x (l) _____

HAUTEUR EXT DE CABINE: _____

PASSAGE LIBRE CABINE: LARG. _____ x HAUT. _____

FLEXIBLE HYDR. L= _____ m

VÉRIN: Ø 100 x _____

POULIES: 3 x Ø280 SC --- Câbles: 3 x Ø14

HUILE:

PRÉCABLAGE ELECTRIQUE:

RIDEAUX PHOTOÉLECTRIQUES: UNT. : _____

PATTES: _____

TAQUETS BLOQUEURS:

CHARRIOT ET BASE GALVANIZÉES

DÉCORATION:

TOIT AVEC LEDS ET ÉMÉRGENCE

INOX: EPOXY RAL 7032:

PANNEAUX LATÉRALES DE LA CABINA

INOX: EPOXY RAL 7032:

SOL EN TÔLLE STRIÉE

INOX: EPOXY RAL 7016:

PROFILS (POTEAUX, PLYNTHES, LINTEAUX, ...)

INOX: EPOXY RAL 7032:

PORTES:

BATTENTES MANUELLES DE 2FEUILLES: QUANTITÉ _____ PL x HL _____ DR: GAU: (côté serrure)

AUTRES: _____

CAME MOBILE (190V): _____

PLAQUES D'APPEL PALIER: _____

SERRURES ÉLECTRIQUES: _____

Obs. _____

Validité offre: 1 mois

Prix

€uros

TRANSPORT

Email du client

Signature

Date acceptation client