

**DIFUSION**  
**HIORAUICA LLUIS, s.a.**

Polígono Indus. Vilamalla  
 c/ Garbí, 21-23  
 17469 VILAMALLA Tels. (972) 52.50.12  
 (Girona) - España Fax (972) 52.54.77

DEVIS

COMMANDE

N°

Client

Ref.

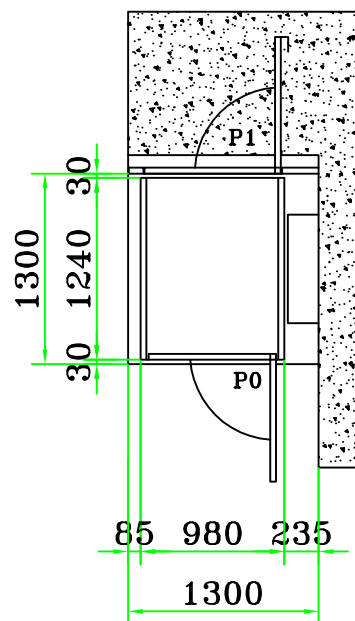
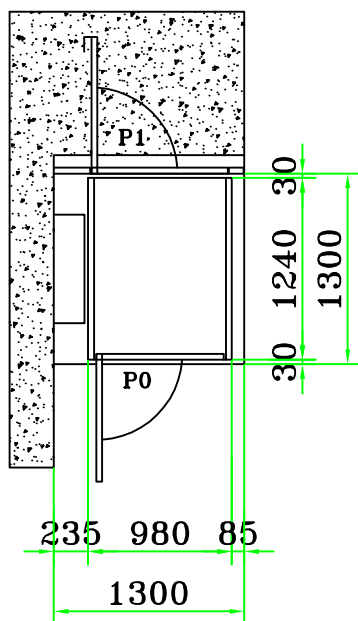
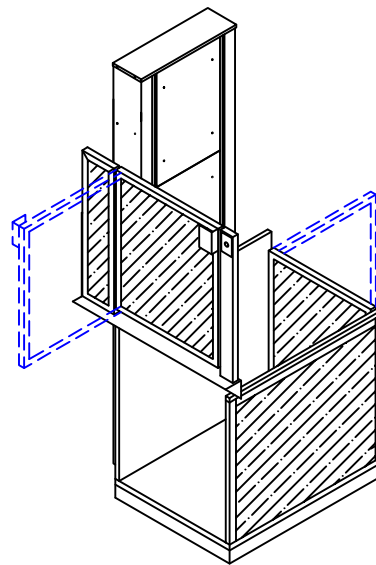
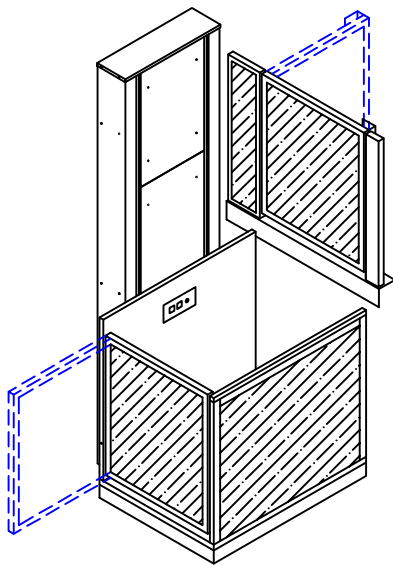
Attention M.

Date

PLATE-FORME ELEV. PETITES HAUTERUS MODÈLE DHSE-300kg

CONFIGURATION A:

CONFIGURATION B:



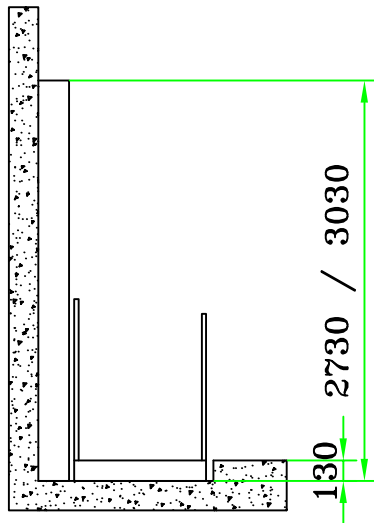
Adresse e-mail

DATE LIVRAISON

SEMAINES

Signature

Date acceptation client



RAMPE:

OUI

NON

**Características:**

Vitesse maximum 0.15m/seg.

Charge 300Kg.

Pression maintenue dans la cabine.

Alimentation monophasée  
230Vac.

Fosse de 130mm.

Course maximum 1600/1900mm.

Protection en cabine avec rideaux photoélectrique.

Protection inférieure avec soufflet extensible et cadre anti-écrasement

Livraison de touté la partie mecanique premontée

Livraison de tout le pré-cablage électrique installé

Batterie d'urgence pour la descente en cas de coupure électrique

Portes avec serrures électriques et detecteur de fermeture de porte

Optional: portes motorisés.

**Important:** les parois des murs qui donnent sur la cabine doivent être lisses, sans encobremments et les changements du plancher opposés à l'accés, doivent être fermés

Hauteur guides	Course
2730mm	1600mm
3030mm	1900mm



**Dimensions:**

Gaine	Plateforme utile
1300 x 1300	900 x 1200
1300 x 1500	900 x 1400



Ouvre-portes automatique:

Bouton N°0 télécommandé:

**Finitions:**

Pent entièrement en epoxy

granulé RAL 3005  RAL 7032

Sol en aluminium strié

Cabine vitrée

Boutons et console en inox.

**Boutons:**

Etage inferieur: botonière de surface avec clé avec retour.

Etage superieur: boutons dans le dormant de la porte avec une clé avec retour.

Dans la cabine, console incliné une clé de deconnexion, bouton d'ascension et bouton pour la descente, bouton d'alarme et STOP émergence.

**OBSERVATIONS:**

---



---